

Tahiti inox

TENSIONE DI UTILIZZO IN VOLT / TENSION: 220/230 50 Hz
REFRIGERANTE / REFRIGERATING GAS: R404A

CONDIZIONI DI FUNZIONAMENTO / WORKING CONDITIONS

CLASSE 3 (25°C TEMPERATURA AMBIENTE 60% UMIDITÀ RELATIVA) UNI
EN441-4.1.7 / CLIMATIC CLASS 3 (25°C AMBIENT TEMPERATURE, 60% R.H)
UNI EN441-4.1.7

POTENZA FRIGORIFERA IN W/PORTA RICHIESTA 100W SBRINAMENTO A
FERMATA MOD. GRUPPO INCORPORATO / FERMATA MOD. GRUPPO REMOTO
*REQUIRED COOLING POWER W/DOOR 100W, TIMED DEFROSTING FOR BUILT-
IN AND REMOTE VERSION*

TEMPERATURA MINIMA DI ESERCIZIO PER TUTTE LE VERSIONI A RISPETTO
DELLA NORMA EUROPEA UNI EN441-6.3.2 (M2=+7°/-1°C)
MINIMAL WORKING TEMPERATURE FOR ALL VERSIONS IN RESPECT OF
EUROPEAN NORM UNI EN441-6.3.2 (M2=+7°/-1°C)

➤ **VEDI DATI TECNICI A PAGINA 120/121 - SEE TECHNICAL DATA TO PAGE 120/121**



Mali

Tavolo refrigerante opportunamente pensato per laboratori di pasticceria, grandi cucine, laboratori di macelleria e ogni altro luogo che necessita di un tavolo da lavoro refrigerato.

Questo mobile può essere utilizzato come solido piano di lavoro (marmo o acciaio inox) sotto cui è posizionato un capiente frigorifero accessibile, su richiesta, da tutti e due i lati.

Il monoblocco provvede inoltre ad eseguire lo sbrinatorio a tempi predeterminati e ad evaporare l'acqua che ne deriva.

La luce interna è di serie.

Viene prodotto con rivestimento di lamiera d'acciaio inox.

In questo mobile è possibile inserire, sulle apposite guide montate all'interno, ben otto vassoi di misura 40x60 cm per ogni vano porta (i vassoi sono fornibili su richiesta).

Mali

Mali is a refrigerated worktable specially designed for confectioners, caterers, butchers and indeed anywhere that a refrigerated worktable is needed.

Beneath its solid worktop (in either marble or stainless steel) there is a spacious refrigerator which can on request be made accessible from both sides.

Automatic defrost and condensate evaporation are standard.

Stainless steel plate finishing available.

Insulation in either case is 7 cm of foamed polyurethane.

Each door section has a capacity of 8 trays 40x60 cm (the trays can be supplied as an optional extra).

 **VEDI DATI TECNICI A PAGINA 122-123 / SEE TECHNICAL DATA TO PAGE 122-123**



Mali

MALI TN2PCG

TAVOLO / TABLE:	543 LT.
TEMPERATURA DI ESERCIZIO / WORKING TEMPERATURE: (C/T=3M1) -2 ÷ +10	
ACCIAIO TIPO / STAINLESS TYPE:	INOSSIDABILE / STAINLESS
DIMENSIONI / DIMENSIONS:	H. 925 (MIN.) P. 870 L. 1664
SPESSORE / THICKNESS:	m/m. 70
PORTA / DOOR:	
- INTERAMENTE IN ACCIAIO INOSSIDABILE DOTATA DI SISTEMA DI AUTOCHIUSURA / STAINLESS STEEL WITH AUTOLOCK SYSTEM	
POTENZA FRIGO / REFRIGERATING POWER	1/4 HP
REFRIGERAZIONE STATICA	

MALI TN3PCG

TAVOLO / TABLE:	818 LT.
TEMPERATURA DI ESERCIZIO / WORKING TEMPERATURE: (C/T=3M1) -2 ÷ +10	
ACCIAIO TIPO / STAINLESS TYPE:	INOSSIDABILE / STAINLESS
DIMENSIONI / DIMENSIONS:	H. 925 (MIN.) P. 870 L. 2240
SPESSORE / THICKNESS:	m/m. 70
PORTA / DOOR:	
- INTERAMENTE IN ACCIAIO INOSSIDABILE DOTATA DI SISTEMA DI AUTOCHIUSURA / STAINLESS STEEL WITH AUTOLOCK SYSTEM	
POTENZA FRIGO / REFRIGERATING POWER	1/4 HP
REFRIGERAZIONE STATICA	

MALI TN4PCG

TAVOLO / TABLE:	1085 LT.
TEMPERATURA DI ESERCIZIO / WORKING TEMPERATURE: (C/T=3M1) -2 ÷ +10	
ACCIAIO TIPO / STAINLESS STEEL:	INOSSIDABILE / STAINLESS
DIMENSIONI / DIMENSIONS:	H. 925 (MIN.) P. 870 L. 2824
SPESSORE / THICKNESS:	m/m. 70
PORTA / DOOR:	
- INTERAMENTE IN ACCIAIO INOSSIDABILE DOTATA DI SISTEMA DI AUTOCHIUSURA / STAINLESS STEEL WITH AUTOLOCK SYSTEM	
POTENZA FRIGO / REFRIGERATING POWER	1/3 HP
REFRIGERAZIONE STATICA	

MALI BT2PCG

TAVOLO / TABLE:	543 LT.
TEMPERATURA DI ESERCIZIO / WORKING TEMPERATURE: (C/T=3M1) -18 ÷ -20	
ACCIAIO TIPO / STAINLESS TYPE:	INOSSIDABILE / STAINLESS
DIMENSIONI / DIMENSIONS:	H. 925 (MIN.) P. 870 L. 1664
SPESSORE / THICKNESS:	m/m. 70
PORTA / DOOR:	
- INTERAMENTE IN ACCIAIO INOSSIDABILE DOTATA DI SISTEMA DI AUTOCHIUSURA / STAINLESS STEEL WITH AUTOLOCK SYSTEM	
POTENZA FRIGO / REFRIGERATING POWER	5/8 HP
REFRIGERAZIONE VENTILATA	

MALI BT3PCG

TAVOLO / TABLE:	818 LT.
TEMPERATURA DI ESERCIZIO / WORKING TEMPERATURE: (C/T=3M1) -18 ÷ -20	
ACCIAIO TIPO / STAINLESS TYPE:	INOSSIDABILE / STAINLESS
DIMENSIONI / DIMENSIONS:	H. 925 (MIN.) P. 870 L. 2240
SPESSORE / THICKNESS:	m/m. 70
PORTA / DOOR:	
- INTERAMENTE IN ACCIAIO INOSSIDABILE DOTATA DI SISTEMA DI AUTOCHIUSURA / STAINLESS STEEL WITH AUTOLOCK SYSTEM	
POTENZA FRIGO / REFRIGERATING POWER	5/8 HP
REFRIGERAZIONE VENTILATA	

MALI BT4PCG

TAVOLO / TABLE:	1085 LT.
TEMPERATURA DI ESERCIZIO / WORKING TEMPERATURE: (C/T=3M1) -18 ÷ -20	
ACCIAIO TIPO / STAINLESS STEEL:	INOSSIDABILE / STAINLESS
DIMENSIONI / DIMENSIONS:	H. 925 (MIN.) P. 870 L. 2824
SPESSORE / THICKNESS:	m/m. 70
PORTA / DOOR:	
- INTERAMENTE IN ACCIAIO INOSSIDABILE DOTATA DI SISTEMA DI AUTOCHIUSURA / STAINLESS STEEL WITH AUTOLOCK SYSTEM	
POTENZA FRIGO / REFRIGERATING POWER	1 HP
REFRIGERAZIONE VENTILATA	

MALI TN2PSG

TAVOLO / TABLE:	543 LT.
TEMPERATURA DI ESERCIZIO / WORKING TEMPERATURE: (C/T=3M1) -2 ÷ +10	
ACCIAIO TIPO / STAINLESS TYPE:	INOSSIDABILE / STAINLESS
DIMENSIONI / DIMENSIONS:	H. 925 (MIN.) P. 870 L. 1420
SPESSORE / THICKNESS:	M/M. 70
PORTA / DOOR:	
- INTERAMENTE IN ACCIAIO INOSSIDABILE DOTATA DI SISTEMA DI AUTOCHIUSURA / STAINLESS STEEL WITH AUTOLOCK SYSTEM	
POTENZA FRIGO / REFRIGERATING POWER	1/4 HP
REFRIGERAZIONE STATICA	

MALI TN3PSG

TAVOLO / TABLE:	818 LT.
TEMPERATURA DI ESERCIZIO / WORKING TEMPERATURE: (C/T=3M1) -2 ÷ +10	
ACCIAIO TIPO / STAINLESS TYPE:	INOSSIDABILE / STAINLESS
DIMENSIONI / DIMENSIONS:	H. 925 (MIN.) P. 870 L. 2000
SPESSORE / THICKNESS:	m/m. 70
PORTA / DOOR:	
- INTERAMENTE IN ACCIAIO INOSSIDABILE DOTATA DI SISTEMA DI AUTOCHIUSURA / STAINLESS STEEL WITH AUTOLOCK SYSTEM	
POTENZA FRIGO / REFRIGERATING POWER	1/4 HP
REFRIGERAZIONE STATICA	

MALI TN4PSG

TAVOLO / TABLE:	1085 LT.
TEMPERATURA DI ESERCIZIO / WORKING TEMPERATURE: (C/T=3M1) -2 ÷ +10	
ACCIAIO TIPO / STAINLESS STEEL:	INOSSIDABILE / STAINLESS
DIMENSIONI / DIMENSIONS:	H. 925 (MIN.) P. 870 L. 2580
SPESSORE / THICKNESS:	m/m. 70
PORTA / DOOR:	
- INTERAMENTE IN ACCIAIO INOSSIDABILE DOTATA DI SISTEMA DI AUTOCHIUSURA / STAINLESS STEEL WITH AUTOLOCK SYSTEM	
POTENZA FRIGO / REFRIGERATING POWER	1/3 HP
REFRIGERAZIONE STATICA	

MALI BT2PSG

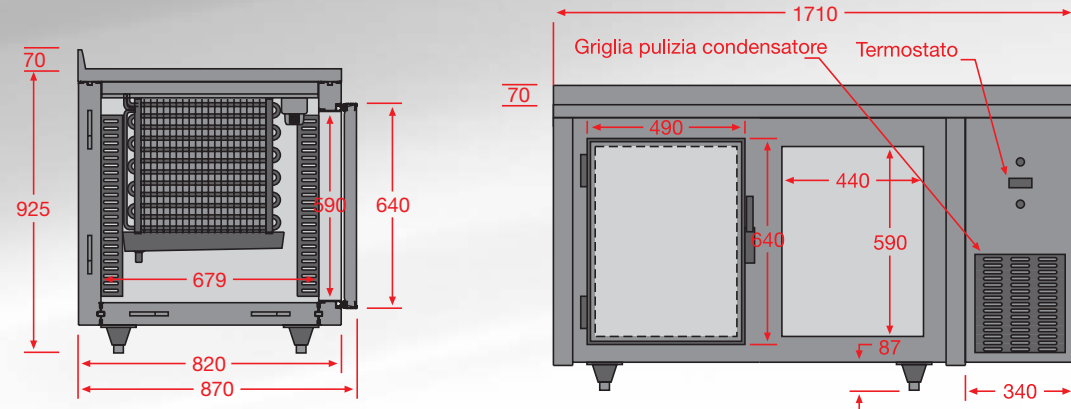
TAVOLO / TABLE:	543 LT.
TEMPERATURA DI ESERCIZIO / WORKING TEMPERATURE:	(C/T=3M1) -18 ÷ -20
ACCIAIO TIPO / STAINLESS TYPE:	INOSSIDABILE / STAINLESS
DIMENSIONI / DIMENSIONS:	H. 925 (MIN.) P. 870 L. 1420
SPESSORE / THICKNESS:	m/m. 70
PORTA / DOOR:	- INTERAMENTE IN ACCIAIO INOSSIDABILE DOTATA DI SISTEMA DI AUTOCHIUSURA / STAINLESS STEEL WITH AUTOLOCK SYSTEM
POTENZA FRIGO / REFRIGERATING POWER	5/8 HP
REFRIGERAZIONE VENTILATA	

MALI BT3PSG

TAVOLO / TABLE:	818 LT.
TEMPERATURA DI ESERCIZIO / WORKING TEMPERATURE:	(C/T=3M1) -18 ÷ -20
ACCIAIO TIPO / STAINLESS TYPE:	INOSSIDABILE / STAINLESS
DIMENSIONI / DIMENSIONS:	H. 925 (MIN.) P. 870 L. 2000
SPESSORE / THICKNESS:	m/m. 70
PORTA / DOOR:	- INTERAMENTE IN ACCIAIO INOSSIDABILE DOTATA DI SISTEMA DI AUTOCHIUSURA / STAINLESS STEEL WITH AUTOLOCK SYSTEM
POTENZA FRIGO / REFRIGERATING POWER	5/8 HP
REFRIGERAZIONE VENTILATA	

MALI BT4PSG

TAVOLO / TABLE:	1085 LT.
TEMPERATURA DI ESERCIZIO / WORKING TEMPERATURE:	(C/T=3M1) -18 ÷ -20
ACCIAIO TIPO / STAINLESS STEEL:	INOSSIDABILE / STAINLESS
DIMENSIONI / DIMENSIONS:	H. 925 (MIN.) P. 870 L. 2580
SPESSORE / THICKNESS:	m/m. 70
PORTA / DOOR:	- INTERAMENTE IN ACCIAIO INOSSIDABILE DOTATA DI SISTEMA DI AUTOCHIUSURA / STAINLESS STEEL WITH AUTOLOCK SYSTEM
POTENZA FRIGO / REFRIGERATING POWER	1 HP
REFRIGERAZIONE VENTILATA	



MALI CON GRUPPO
MALI BUILT-IN CONDENSING UNIT VERSION

MALI SENZA GRUPPO
MALI REMOTE VERSION

