

DGD CATERING LINE



PROGETTO TAVOLI REFRIGERATI



Taurus

Il tavolo gastronomo è realizzato sia internamente che esternamente in acciaio INOX curato nei particolari e nel design è dotato di un sistema di ventilazione tale da garantire una corretta ed uniforme distribuzione dell'aria in ogni suo punto.

Maggiore attenzione è stata posta in fase di progettazione al fine di rispettare i valori ecologici del sistema utilizzando, per l'isolamento, una miscela di schiuma poliuretana priva di CFC e caricando l'impianto con gas refrigerante tipo R404A.

Alimentato con una tensione 230V 50Hz è progettato per aver un basso consumo di energia .

VIENE DOTATO DI:

- Controllo delle funzioni digitale programmabile.
- Sbrinamento automatico ad evaporazione forzata dell'acqua di condensa.
- Piedini in acciaio inossidabile regolabili in altezza per qualsiasi tipo di pavimentazione.
- Piano inox o piano inox con alzatina.
- N°2 griglie per vano.

I modelli a scelta possono essere 2,3,4 vani porta o coppie di cassetti

Si possono richiedere come accessori:

- Doppia apertura delle porte su entrambi i lati.
- Chiusura delle porte o cassetti con chiave.
- Porte intere o cassetti.
- Porte vetro.
- Ruote.
- Griglie.
- Versione con gruppo refrigerante remoto.

REFRIGERATED TABLES PROJECT

Taurus

This gastronorm table is manufactured fully in stainless steel inside and outside. It has, also, an air circulation system to guarantee a uniform and correct distribution of air in every point. To respect the nature, for the insulation, a polyurethanic foam without CFC is employed and a refrigerant gas mod R404A for the loading of the refrigerator. Fed with 230V 50Hz voltage, it has a low waste of energy.

THE REFRIGERATOR IS EQUIPPED WITH:

- Digital functions control
- Automatic defrosting with evaporation of melting frost
- Stainless steel feet adjustable for all kind of flooring
- Stainless steel top or stainless steel top with rear rise
- N°2 grids for every space

Models can be 2,3,4, door-space or double drawers.

Optional:

- Double opening of the door on both sides
- Closing of the doors and drawers with a key
- Entire doors or drawers
- Glass door
- Wheels
- Grids
- Remote refrigerant group version

Taurus TN2

TAVOLO / TABLE:	300 LT.
TEMPERATURA DI ESERCIZIO / WORKING TEMPERATURE: (C/T=3M1) -2 ÷ +10	
ACCIAIO TIPO / STAINLESS TYPE:	INOSSIDABILE / STAINLESS
DIMENSIONI / DIMENSIONS:	H. 855 (MIN.) P. 700
SPESSORE / THICKNESS:	mm. 40
PORTA / DOOR:	
- INTERAMENTE IN ACCIAIO INOSSIDABILE DOTATA DI SISTEMA DI AUTOCHIUSURA / STAINLESS steel with autolock system	
POTENZA FRIGO / REFRIGERATING POWER	1/4 HP

- SISTEMA DI PULIZIA INTERNA AD ALTA DEFINIZIONE / INNER CLEANING WITH HIGH DEFINITION SYSTEM

DI SERIE / STANDARD ACCESSORIES:

- N. 1 GRIGLIA PLASTIFICATA PER PORTA / N°1 PLASTIC GRID PER DOOR
- STRUMENTAZIONE ELETTRONICA DI CONTROLLO / ELECTRONIC CONTROL SYSTEM

➤ VEDI DATI TECNICI A PAGINA 118/119 - SEE TECHNICAL DATA TO PAGE 118/119



Taurus TN3

TAVOLO / TABLE:	470 LT.
TEMPERATURA DI ESERCIZIO / WORKING TEMPERATURE: (C/T=3M1) -2 ÷ +10	
ACCIAIO TIPO / STAINLESS TYPE:	INOSSIDABILE / STAINLESS
DIMENSIONI / DIMENSIONS:	H. 855 (MIN.) P. 700
SPESSORE / THICKNESS:	mm. 40
PORTA / DOOR:	
- INTERAMENTE IN ACCIAIO INOSSIDABILE DOTATA DI SISTEMA DI AUTOCHIUSURA / STAINLESS steel with autolock system	
POTENZA FRIGO / REFRIGERATING POWER	1/4 HP

- SISTEMA DI PULIZIA INTERNA AD ALTA DEFINIZIONE / INNER CLEANING WITH HIGH DEFINITION SYSTEM

DI SERIE / STANDARD ACCESSORIES:

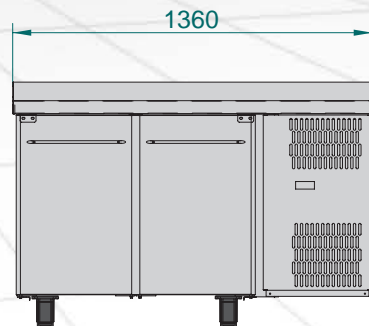
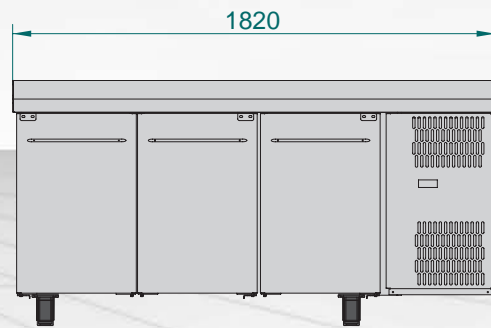
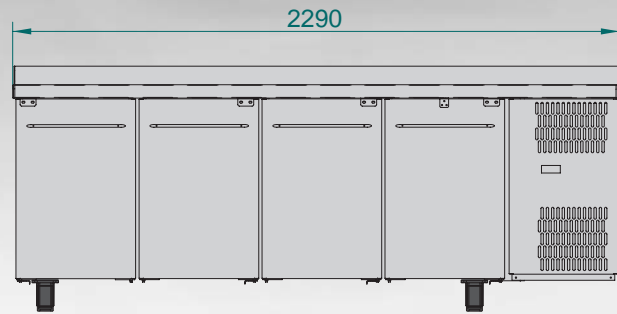
- N. 1 GRIGLIA PLASTIFICATA PER PORTA / N°1 PLASTIC GRID PER DOOR
- STRUMENTAZIONE ELETTRONICA DI CONTROLLO / ELECTRONIC CONTROL SYSTEM

➤ **VEDI DATI TECNICI A PAGINA 118/119 - SEE TECHNICAL DATA TO PAGE 118/119**

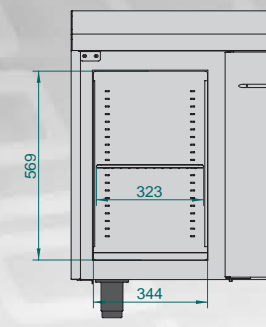
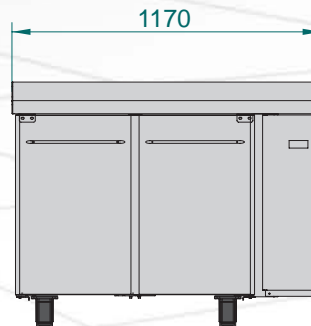
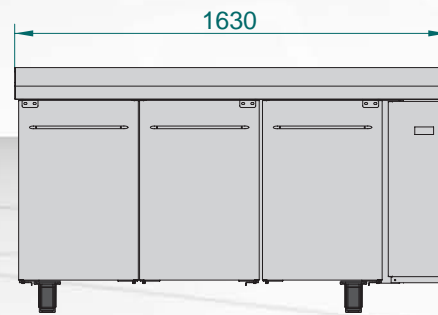
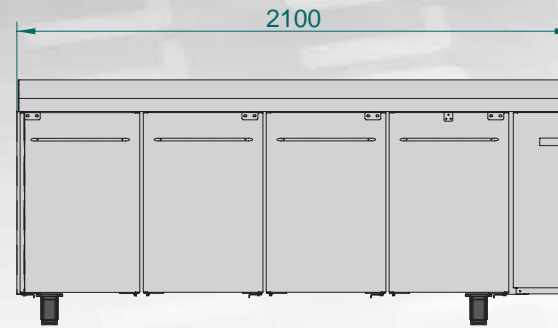


Taurus

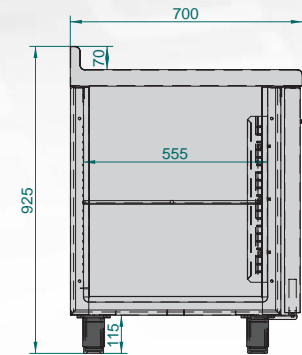
TAURUS CON GRUPPO
BUILT-IN CONDENSING UNIT



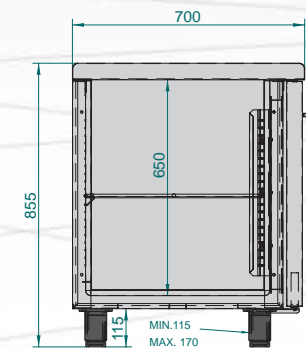
TAURUS SENZA GRUPPO
REMOTE CONDENSING UNIT VERSION



LUCE PORTA
DOOR OPENING SIZE



SEZIONE TAURUS CON
PIANO CON ALZATINA
TAURUS WITH WORKING
TOP AND REAR RAISER



SEZIONE TAURUS CON
PIANO SENZA ALZATINA
TAURUS WITH WORKING
TOP WITHOUT REAR RAISER